

# Analisis Penurunan Tekanan Aliran Udara Pada Pipa Bertekanan

*by* Erlanda Pane

---

**Submission date:** 08-Jan-2021 09:04AM (UTC+0700)

**Submission ID:** 1484366957

**File name:** Analisis\_Penurunan\_Tekanan\_Aliran\_Udara\_Pada\_Pipa\_Bertekanan.pdf (866.27K)

**Word count:** 4471

**Character count:** 24388



## Analisis Penurunan Tekanan Aliran Udara Pada Pipa Bertekanan Ismail<sup>1\*</sup>, Erlanda Augupta Pane<sup>1</sup>, Budhi M Suyitno<sup>1</sup>, Febrian Dwi Yudhanto<sup>1</sup>

<sup>1</sup>Jurusan Teknik Mesin, Universitas Pancasila, Srengseng Sawah, Jagakarsa - Jakarta, 12640, Indonesia

\*Email Penulis: [ismail2k7@gmail.com](mailto:ismail2k7@gmail.com)

### INFORMASI ARTIKEL

Naskah Diterima 31/03/2018  
Naskah Direvisi 02/05/2018  
Naskah Disetujui 11/10/2019  
Naskah Online 13/10/2019

### ABSTRAK

Penurunan tekanan aliran udara pada sistem pipa bertekanan merupakan hal yang sangat berpengaruh terhadap pengaturan unit operasional kompresor dan *air dryer* pada area *power house* dalam mensuplai aliran udara ke dalam area kerja *welding* dan *dieshop* dikarenakan kerugian yang ditimbulkan akibat tidak termanfaatkannya tekanan aliran udara secara maksimal. Penelitian ini dilakukan untuk menganalisis seberapa besar kerugian penurunan tekanan udara yang ditimbulkan pada sistem pipa bertekanan di unit area kerja *welding*, *power house*, dan *dieshop* dengan menggunakan metode analisis besaran nilai kerugian yang terbagi menjadi dua sub bagian yaitu kerugian mayor (*Mayor Pressure Losses*) dan kerugian minor (*Minor Pressure Losses*) dengan mengacu pada studi lapangan. Hasil dari penelitian dapat diketahui bahwa penurunan tekanan udara mayor pipa ( $h_{gs}$ ) sebesar 525.21 Pa (51.61%), dan minor pipa ( $h_L$ ) sebesar 471.9 Pa (46.37%), sedangkan persentase penurunan tekanan udara berdasarkan lokasi ketiga area kerja yaitu area *welding*, *powerhouse*, dan *dieshop* yang diketahui secara berurutan dengan nilai sebesar 0.025%, 0.055%, dan 0.061%. Penurunan tekanan aliran udara terbesar terjadi pada sistem pemipaan di area kerja *dieshop* dengan nilai sebesar 441.1 Pa. Penurunan tersebut menyebabkan pemanfaatan tekanan aliran udara hanya sebesar 719558.9 Pa jauh dari suplai tekanan aliran udara yang dikeluarkan oleh kompresor sebesar 72000 Pa, sehingga untuk meningkatkan tekanan udara pada sistem pemipaan di area kerja *dieshop* diperlukan penyesuaian antara kondisi kompresor dan karakteristik sistem pemipaan yang digunakan dengan melakukan proses instalasi ulang sistem pemipaan bertekanan.

**Kata kunci:** *Kompresor, Mayor losses, Minor losses, Pipa bertekanan, Udara*

### 1. PENDAHULUAN

Perancangan sistem pipa bertekanan yang tepat mampu meningkatkan efisiensi distribusi aliran fluida bertekanan dan menurunkan persentase kerugian tekanan aliran fluida yang signifikan (Miguel, 2018). Namun pada sistem pipa bertekanan, aliran fluida sering mengalami kondisi penurunan tekanan yang disebabkan karena aliran fluida mengalami gesekan di sepanjang permukaan pipa dengan pengaruh parameter kekasaran permukaan, ukuran dimensi pipa, dan penggunaan sambungan pipa, serta viskositas dari fluida tersebut (Kong *et al.*, 2018). Parameter viskositas fluida menyebabkan timbulnya gaya geser pada fluida yang sifatnya menghambat. Pengurangan gaya hambat pada aliran fluida tersebut dapat dilakukan dengan penambahan energi, akan tetapi bersamaan dengan

penggunaan energi tersebut ada sebagian energi yang hilang pada aliran fluida, dimana energi aliran fluida yang hilang akan mengakibatkan penurunan tekanan aliran yang disebut juga dengan kerugian tekanan (*head loss*) (Luo *et al.*, 2013).

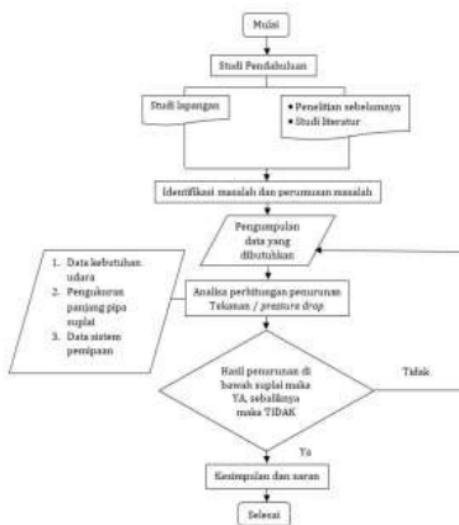
Kerugian tekanan tersebut dibagi menjadi dua bagian yaitu kerugian minor (*minor losses*), dan kerugian mayor (*major losses*) (Stewart, 2016). Kerugian minor adalah kerugian tekanan aliran fluida yang diakibatkan karena adanya sambungan pada sistem pipa (*fitting*) atau katup (*elbow*), saringan (*strainer*), percabangan (*tee*), *loo* pada bagian masuk dan keluar sistem pemipaan, pembesaran pipa (*expansion*), pengecilan pipa (*contraction*) dan sebagainya, sedangkan kerugian mayor adalah kerugian yang terjadi akibat gesekan aliran fluida dengan dinding permukaan pipa yang memiliki tingkat koefisien

kekasaran tertentu yang tergantung terhadap jenis material pipa yang digunakan.

Penelitian mengenai penurunan tekanan pada laju aliran fluida oleh peneliti sebelumnya masih jarang ditemukan. Penelitian terakhir yang dilakukan untuk menganalisis penurunan tekanan terletak pada pengaruh parameter dari ukuran dimensi sistem pipa, dimana diketahui bahwa penurunan tekanan yang diakibatkan oleh ukuran dimensi pipa mencapai persentase sebesar  $\pm 20\%$  (Hamad *et al*, 2017), sedangkan penurunan tekanan aliran udara yang diakibatkan oleh sambungan *elbow* dengan sudut  $90^\circ$  mencapai persentase sebesar  $11\%$  sampai dengan  $13\%$  (Dang *et al*, 2018). Penelitian ini dilakukan untuk menganalisis seberapa besar penurunan tekanan aliran udara yang ditimbulkan oleh penurunan tekanan minor (sambungan pipa) dan mayor (ukuran dimensi pipa) terhadap kualitas sistem pemipaan bertekanan yang digunakan. Tujuan dari penelitian ini adalah menganalisis kondisi penurunan tekanan yang dialami oleh aliran udara sebagai bahan data analisis untuk melakukan proses perbaikan ulang sistem pipa bertekanan dengan mengurangi kerugian tekanan yang sangat signifikan.

**2. METODOLOGI PENELITIAN**

Metode analisis penurunan tekanan yang terjadi di pipa bertekanan dilakukan pada tiga area kerja yakni area *welding*, *powerhouse*, dan *dieshop* dengan menggunakan identifikasi parameter penyebab masalah penurunan tekanan aliran udara di pipa bertekanan pada studi lapangan sebagai acuan utama pada penelitian ini. Hasil studi lapangan dilanjutkan dengan proses perhitungan analisis data untuk menjelaskan besaran penurunan tekanan serta besaran tekanan aliran udara yang bekerja pada sistem pemipaan dengan tujuan untuk menentukan kondisi instalasi yang ideal dan tepat menyangkut perbaikan sistem pemipaan bertekanan. Metodologi penelitian yang dilakukan dapat dilihat pada Gambar 1.



**Gambar 1.** Diagram alir penelitian

**2.1 Studi Lapangan**

Studi pendahuluan dilakukan untuk mengetahui identifikasi data secara aktual yang terjadi di lapangan. Dua area kerja yaitu area *welding* dan area *dieshop* memiliki kondisi tekanan udara dan laju aliran udara standar yang digunakan, dimana area *welding* memiliki kondisi tekanan aliran udara sebesar  $7.2 \times 10^5$  Pa dengan laju aliran udara sebesar  $2.4 \text{ m}^3/\text{min}$  sedangkan pada area *dieshop* tekanan udara yang diperlukan sebesar  $7.2 \times 10^5$  Pa dengan laju aliran udara sebesar  $33.4 \text{ m}^3/\text{min}$ . Keseluruhan kebutuhan aliran udara tersebut dipenuhi oleh aliran udara dari area *powerhouse* dengan menggunakan mesin kompresor dan *air dryer* yang melewati sistem pipa bertekanan.

Alat kompresor berfungsi untuk mengalirkan aliran udara melalui pipa bertekanan, sedangkan alat *air dryer* berfungsi untuk mengeringkan aliran udara yang melalui pipa bertekanan guna menghindari aliran udara basah yang mampu membuat kerusakan alat-alat operasional. Spesifikasi mesin kompresor dan alat *air dryer* yang digunakan dapat dilihat pada data Tabel 1 dan Tabel 2.

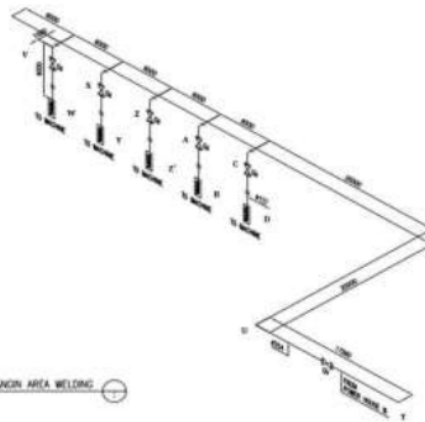
**Tabel 1.** Spesifikasi kompresor

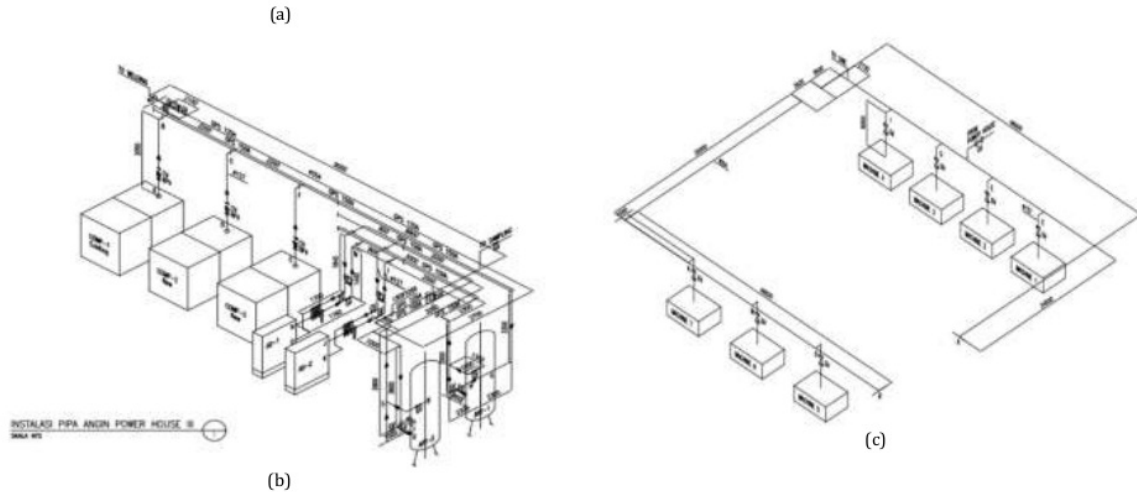
No.	Parameter	Ukuran
1	Debit aliran udara (m <sup>3</sup> /min)	37.2
2	Daya (kW)	75

**Tabel 2.** Spesifikasi *air dryer*

No.	Parameter	Ukuran
1	Debit aliran udara (m <sup>3</sup> /min)	46.9
2	Daya (kW)	20

Sistem pipa yang digunakan untuk mengalirkan aliran udara bertekanan memiliki sistem yang berbeda pada ketiga area kerja. Sistem pipa pada ketiga area tersebut dipengaruhi oleh tata letak dari kompresor dan *air dryer* dengan konsep sistem pemipaan *open loop*. Kondisi sistem pemipaan area *welding*, *power house*, dan *dieshop* dapat diketahui pada Gambar 2, sedangkan ukuran dimensi dan jumlah sambungan pada sistem pemipaan ketiga area tersebut juga dapat dilihat pada data Tabel 3 sampai dengan Tabel 5.





Gambar 2. Area welding (a) power house (b) dan diehouse (c)

Tabel 3. Komponen instalasi pipa area welding

No	Titik pemipaan	Panjang Pipa (mm)	Diameter Pipa (mm)	Jumlah dan Jenis Sambungan					
				Elbow 90°	Tee Line	Tee Branch	Aliran Cabang	Reducer	Ball valve
1	T-U	87650	254	2		5			
2	V-W	6000	127					1	1
3	X-Y	6000	127					1	1
4	Z-Z'	6000	127					1	1
5	A-B	6000	127					1	1
6	C-D	6000	127					1	1

Tabel 4. Komponen instalasi pipa area power house

No	Titik pemipaan	Panjang Pipa (mm)	Diameter Pipa (mm)	Jumlah dan Jenis Sambungan					
				Elbow 90°	Tee Line	Tee Branch	Aliran Cabang	Reducer	Ball valve
1	A-B	2050	127	1				1	1
2	C-D	2050	127	1				1	1
3	E-F	2050	127	1				1	1
4	B-H	14500	254	2	3				1
5	H-M	6800	254	4		2			
6	I-L	6740	127	7					2
7	M-P	6740	127	7					2
8	P-S	10850	254	5		3			1
9	S-T	14600	254	5					

Tabel 5. Komponen instalasi pipa area dieshop

No	Titik pemipaan	Panjang Pipa (mm)	Diameter Pipa (mm)	Jumlah dan Jenis Sambungan					
				Elbow 90°	Tee Line	Tee Branch	Aliran Cabang	Reducer	Ball valve
1	A-B	160.98	254	7		6			1
2	C-D	6000	127					1	1
3	E-F	6000	127					1	1
4	I-J	6000	127					1	1
5	K-L	6000	127					1	1
6	M-N	6000	127					1	1
7	O-P	6000	127					1	1

Sistem sambungan yang digunakan pada pipa bertekanan sesuai dengan data pada Tabel 3 sampai dengan Tabel 5 menggunakan 6 tipe sambungan yang terdiri dari sambungan *elbow 90°*, *tee line*, *tee branch*, aliran cabang, *reducer*, dan *ball valve*. Keenam tipe sambungan tersebut dapat ditunjukkan pada Gambar 3.



(a)



(b)



Gambar 3. Sambungan elbow 90° (a), tee line (b), tee branch (c), reducer (d), ball valve (e) dan aliran cabang (f) (TK Corporation, 2016)

Jenis-jenis sambungan yang ditampilkan pada Gambar 3 berfungsi untuk mengarahkan aliran udara ke bagian area kerja yang membutuhkan aliran udara dengan tekanan tinggi dari alat kompresor dan alat air dryer. Proses pengambilan data spesifikasi aliran udara yang terdapat pada pipa bertekanan dapat dilakukan dengan menggunakan alat ukur berupa alat flowmeter, dan pressure transducer yang dapat dilihat pada Gambar 4.



Gambar 4. Alat ukur flowmeter (a) dan pressure transducer (b)

Alat flowmeter berfungsi untuk menghitung kondisi laju aliran udara yang terdapat di dalam pipa bertekanan dengan memasukkan bagian tongkat dari alat flowmeter ke dalam pipa bertekanan melalui lubang pipa sehingga laju aliran udara dapat dihitung dan terbaca di layar alat flowmeter dengan satuan m<sup>3</sup>/s. Alat pressure transducer berfungsi untuk menghitung tekanan aliran udara yang terdapat di dalam pipa bertekanan, dimana proses pengambilan data tekanan dilakukan dengan menempatkan alat pressure transducer pada bagian dinding pipa bertekanan yang kemudian sensor tekanan pada alat membaca tekanan aliran udara, dan data tersebut ditampilkan pada layar alat dengan satuan tekanan yaitu Pascal (Pa). Data laju aliran udara dan tekanan aliran udara pada setiap bagian pipa di ketiga area tersebut dapat disajikan pada data Tabel 6.

**Tabel 6.** Laju aliran udara dan tekanan aliran udara

No.	Titik Pemipaan	Flowrate (m <sup>3</sup> /s)	Tekanan minimum (Pa)	Tekanan maksimum (Pa)
Area power house				
1	A-B	0.206		
2	C-D	0.206	5.5 x 10 <sup>5</sup>	7.2 x 10 <sup>5</sup>

No.	Titik Pemipaan	Flowrate (m <sup>3</sup> /s)	Tekanan minimum (Pa)	Tekanan maksimum (Pa)
3	E-F	0.206		
4	B-H	0.6183		
5	H-M	0.608		
6	I-L	0.354		
7	M-P	0.354	5.5 x 10 <sup>5</sup>	7.2 x 10 <sup>5</sup>
8	P-S	0.59		
9	S-T	0.56		
Area welding				
1	T-U	0.55		
2	V-W	0.336		
3	X-Y	0.336	5.5 x 10 <sup>5</sup>	7.2 x 10 <sup>5</sup>
4	Z-Z'	0.336		
5	A-B	0.336		
6	C-D	0.336		
Area diehouse				
1	A-B	0.54		
2	C-D	0.44		
3	E-F	0.45		
4	I-J	0.45	5.5 x 10 <sup>5</sup>	7.2 x 10 <sup>5</sup>
5	K-L	0.45		
6	M-N	0.45		
7	O-P	0.45		

## 2.2 Analisis Perhitungan Penurunan Tekanan

Analisis perhitungan penurunan tekanan aliran udara yang terjadi pada pipa bertekanan dilakukan setelah melakukan identifikasi data aktual di lapangan dengan menggunakan parameter yaitu laju aliran udara, tekanan udara, ukuran dimensi dari pipa bertekanan baik ukuran diameter dan panjang pipa, jenis sambungan pada sistem pemipaan, dan spesifikasi alat kompresor dan air dryer yang digunakan, yang telah dijelaskan pada sub-bab sebelumnya.

Analisis penurunan tekanan udara pada sistem pemipaan diawali dengan melakukan perhitungan luas penampang area pipa untuk mengetahui kondisi kecepatan aliran udara yang melewati pipa bertekanan tersebut. Analisa luas penampang area dan kecepatan aliran udara dapat ditentukan dengan menggunakan Persamaan 1 dan 2. (Bruce & Donald, 2008)

$$A = \pi r^2 \tag{1}$$

Dimana:

A = luas area penampang pipa (m<sup>2</sup>)

π = phi (3.14)

r = jari-jari penampang pipa (m)

$$v = \frac{Q}{A} \tag{2}$$

Dimana:

v = kecepatan udara (m/s)

Q = debit aliran udara (m<sup>3</sup>/s)

A = luas area penampang pipa (m<sup>2</sup>)

Sistem pemipaan bertekanan yang bekerja secara kontinyu juga mengalami kondisi penurunan performa, salah satunya yaitu kebocoran pada bagian dinding permukaan sistem pemipaan. Perhitungan kebocoran pada sistem pemipaan perlu diketahui untuk mengurangi dan mencegah kondisi penurunan tekanan pada sistem pemipaan, dimana akan berdampak pada laju aliran udara yang mengalir pada pipa bertekanan tersebut. Perhitungan kebocoran pipa bertekanan dan



laju aliran udara akibat kebocoran pada pipa disajikan pada Persamaan 3 dan 4. (Bruce & Donald, 2008)

$$I = \frac{t_{in}}{(t_{in} + t_{out})} * 100\% \quad (3)$$

Dimana:

$I$  = kebocoran sistem pipa bertekanan (%)

$t_{in}$  = interval waktu masuk (s)

$t_{out}$  = interval waktu keluar (s)

$$Q_{loss} = \frac{(Q * t_{in})}{(t_{in} + t_{out})} \quad (4)$$

Dimana:

$Q_{loss}$  = laju aliran udara akibat kebocoran sistem pipa (m<sup>3</sup>/s)

$Q$  = laju aliran udara (m<sup>3</sup>/s)

$t_{in}$  = interval waktu masuk (s)

$t_{out}$  = interval waktu keluar (s)

Penentuan jenis aliran udara yang mengalir melalui sistem pipa bertekanan memiliki tiga jenis aliran yaitu aliran laminar ( $Re < 2300$ ), aliran transisi ( $2300 < Re < 4000$ ), dan aliran turbulen ( $Re > 4000$ ). Penentuan jenis aliran tersebut dapat diketahui dengan melakukan perhitungan massa jenis aliran udara dan bilangan Reynolds yang ditunjukkan pada Persamaan 5 dan 6. (Bruce & Donald, 2008)

$$\rho = \frac{P}{RT} \quad (5)$$

6) mana :

$\rho$  = massa jenis udara (kg/m<sup>3</sup>)

$P$  = tekanan udara (Pa)

$R$  = konstanta gas ideal (J/kg/K)

$T$  = suhu udara (K)

$$Re = \frac{\rho * v * D_H}{\mu} \quad (6)$$

Dimana :

$Re$  = bilangan Reynold

$\rho$  = massa jenis udara (kg/m<sup>3</sup>)

$v$  = kecepatan udara (m/s)

$D_H$  = diameter pipa titik uji

$\mu$  = viskositas dinamik (Ns/m<sup>2</sup>)

Penentuan kekasaran permukaan perlu dilakukan untuk mengetahui gesekan yang terjadi antara aliran udara dengan permukaan pipa maupun permukaan yang diakibatkan dengan adanya penambahan sambungan yang digunakan. Perhitungan kekasaran relatif penampang pipa dapat dilakukan dengan menggunakan Persamaan 7. (Bruce & Donald, 2008)

$$R_r = \frac{\epsilon}{D} \quad (7)$$

Dimana:

$R_r$  = kekasaran relatif penampang pipa

$\epsilon$  = kekasaran ekuivalen pipa (0.045) (mm)

$D$  = diameter pipa (m)

Pada jenis kekasaran ekuivalen pipa yang digunakan bernilai 0.045, dan disesuaikan dengan data material pipa yang ditunjukkan pada Tabel 7.

Tabel 7. Kekasaran ekuivalen material pipa

No.	Material pipa	$\epsilon$ (mm)
1	Paku baja	0.9-9.0
2	Beton	0.3-3.0
3	Kayu diamplas	0.18-0.9
4	Besi tuang	0.26
5	Besi galvanisir	0.15
6	Besi komersial	0.045
7	Pipa Saluran	0.0015
8	Plastik, gelas	0

Sumber : Bruce & Donald, 2008

Penurunan tekanan aliran udara secara mayor dilakukan untuk menganalisis pengaruh gesekan antara dinding pipa terhadap potensi penurunan dari aliran udara yang mengalir di dalam sistem pemipaan bertekanan dengan menggunakan Persamaan 8. (Bruce & Donald, 2008)

$$h_{gs} = \frac{L}{D} * \frac{v^2}{2g} * f \quad (8)$$

Dimana:

$h_{gs}$  = penurunan tekanan mayor (Pa)

$L$  = panjang pipa (m)

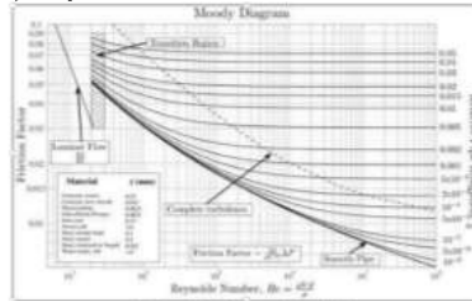
$D$  = diameter pipa (m)

$v$  = kecepatan aliran udara (m/s)

$g$  = gaya gravitasi (m/s<sup>2</sup>)

$f$  = faktor gesekan

Faktor gesekan yang digunakan pada persamaan 8 dapat diketahui dengan menggunakan diagram *Moody* yang disajikan pada Gambar 5.



Gambar 5. Diagram moody (Incropera & Dewitt, 1981)

Perhitungan penurunan tekanan minor dilakukan untuk menganalisis pengaruh adanya sambungan yang terdapat pada sistem pemipaan terhadap penurunan tekanan aliran udara yang dilakukan dengan menggunakan Persamaan 9. (Bruce & Donald, 2008)

$$h_L = K * \frac{v^2}{2g} \quad (9)$$

Dimana:

$h_L$  = penurunan tekanan minor (Pa)

$v$  = kecepatan aliran udara (m/s)

$g$  = gaya gravitasi (m/s<sup>2</sup>)

$K$  = koefisien kerugian komponen sambungan pipa

Koefisien kerugian komponen sambungan pipa ( $K$ ) memiliki nilai berbeda yang disesuaikan dengan bentuk sambungan pipa yang digunakan, dimana dapat ditunjukkan datanya pada Tabel 8.

**Tabel 8.** Koefisien kerugian komponen sambungan pipa

No.	Tipe sambungan pipa	K
1	Elbow 90°	0.3
2	Ball valve	0.05
3	Teeline	0.2
4	Aliran cabang	2
5	Reducer	0.04
6	Tee branch	1

Keseluruhan data penurunan tekanan baik bersifat minor maupun mayor dilakukan penjumlahan untuk menentukan kondisi penurunan tekanan aliran udara pada sistem pemipaan secara total, dimana perhitungannya dapat dilakukan dengan menggunakan Persamaan 10. (Bruce & Donald, 2008)

$$\Delta P = h_{gs} + h_L \quad (10)$$

Dimana:

- $\Delta P$  = total penurunan tekanan (Pa)  
 $h_{gs}$  = penurunan tekanan mayor (Pa)  
 $h_L$  = penurunan tekanan minor (Pa)

Persentase penurunan tekanan dilakukan untuk mengetahui seberapa besar tekanan yang dapat bekerja terhadap tekanan aliran udara dengan kondisi standar yang telah ditentukan, dan nilai persentase tersebut menandakan seberapa besar pengaruh penurunan tekanan terhadap kondisi standar tekanan aliran udara pada sistem pemipaan bertekanan dengan mengacu analisa Persamaan 11 sampai dengan Persamaan 14. (Bruce & Donald, 2008)

$$P_{max} = P_{standar, max} - \Delta P \quad (11)$$

$$\% \Delta P, max = \frac{\Delta P}{P_{standar, max}} \quad (12)$$

Dimana :

- $P_{max}$  = tekanan udara yang beroperasi (Pa)  
 $P_{standar, max}$  = tekanan udara standar maksimum (Pa)  
 $\Delta P$  = total penurunan tekanan (Pa)  
 $\% \Delta P, max$  = persentase penurunan tekanan maksimal (%)

$$P_{min} = P_{standar, min} - \Delta P \quad (13)$$

$$\% \Delta P, min = \frac{\Delta P}{P_{standar, min}} \quad (14)$$

Dimana :

- $P_{min}$  = tekanan udara yang beroperasi (Pa)  
 $P_{standar, min}$  = tekanan udara standar minimum (Pa)  
 $\Delta P$  = total penurunan tekanan (Pa)  
 $\% \Delta P, min$  = persentase penurunan tekanan minimum (%)

Hasil analisis perhitungan penurunan tekanan dapat dijadikan sebagai bahan pertimbangan untuk proses perbaikan instalasi sistem pemipaan bertekanan tersebut.

### 3. HASIL DAN PEMBAHASAN

Berdasarkan analisis perhitungan penurunan tekanan yang terjadi pada sistem pipa bertekanan dibagi menjadi tiga area bagian yaitu area *welding*, area *power*

*house*, dan area *dieshop*. Area *welding* merupakan area yang memiliki bagian-bagian pipa terdiri dari bagian pipa T-U, pipa V-W, pipa X-Y, pipa Z-Z', pipa A-B, dan pipa C-D, dimana kondisi penurunan tekanan yang terjadi dapat dilihat pada data Tabel 9.

**Tabel 9.** Tabel penurunan tekanan area *welding*

No.	Panjang Pipa	$h_L$ (Pa)	$h_{gs}$ (Pa)	$\Delta P$ (Pa)
1	T-U	7.77	28.04	35.77
2	V-W	3.26	25.71	28.98
3	X-Y	3.26	25.71	28.98
4	Z-Z'	3.26	25.71	28.98
5	A-B	3.26	25.71	28.98
6	C-D	3.26	25.71	28.98
Total		24.07	156.69	180.67

Berdasarkan data pada Tabel 9 dapat diketahui kondisi penurunan tekanan dengan skala minor ( $h_L$ ) dan skala mayor ( $h_{gs}$ ) terbesar terletak pada bagian pipa T-U sehingga didapatkan penurunan tekanan total sebesar 35.77 Pa, dikarenakan kondisi diameter dan panjang pipa T-U yang besar sehingga mempengaruhi penurunan tekanan secara dominan, selain itu juga dengan adanya sambungan antara pipa dengan menggunakan belokan tiga buah jenis yaitu *elbow 90°*, *tee branch*, dan *ball valve* yang menyebabkan aliran udara mengalami tingkat gesekan yang begitu besar terhadap luasan area permukaan pipa bertekanan memicu juga untuk peningkatan terjadinya kerugian tekanan. Penurunan tekanan yang begitu besar menyebabkan tekanan yang digunakan pada proses *welding* pada area tersebut mengalami kekurangan terutama untuk membantu proses pengelasan dalam area tersebut.

Selain area *welding* juga terdapat penurunan tekanan pada area *power house*, dimana area tersebut merupakan area sumber daya yang digunakan pada area *welding*, dan *dieshop*. Area *power house* memiliki bagian-bagian pipa yang terdiri dari pipa A-B, C-D, E-F, B-H, H-M, I-L, M-P, P-S, dan S-T. Berdasarkan hasil perhitungan analisis penurunan tekanan yang terjadi di area *power house* dapat disajikan dan dilihat pada data Tabel 10.

**Tabel 10.** Tabel penurunan tekanan area *power house*

No.	Panjang Pipa	$h_L$ (Pa)	$h_{gs}$ (Pa)	$\Delta P$ (Pa)
1	A-B	5.07	0.25	5.32
2	C-D	5.07	0.25	5.32
3	E-F	5.07	0.25	5.32
4	B-H	16.61	6.48	16.61
5	H-M	3.8	0.81	4.718
6	I-L	151.15	15.81	166.96
7	M-P	151.15	15.81	166.96
8	P-S	11.71	2.27	13.98
9	S-T	10.32	5.65	15.97
Total		359.95	47.58	395.83

Berdasarkan data pada tabel 10 dapat diketahui bahwa penurunan tekanan pada pipa tekan I-L dan M-P memiliki nilai terbesar yaitu 166.96 Pa. Berdasarkan hasil yang didapatkan tersebut dapat diketahui juga bahwa kondisi sambungan yang dimiliki oleh pipa tekanan area *power house* menjadi faktor utama dalam pengurangan tekanan aliran udara yang melewati pipa bertekanan jika, dimana jumlah total sambungan yang

terdapat pada area *power house* sebanyak 53 buah jika dibandingkan dengan area yang lain.

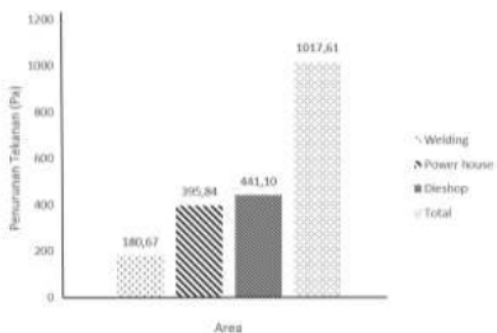
Selain pada area *welding* dan area *power house*, proses penurunan tekanan terjadi juga pada area *dieshop*. Area *dieshop* memiliki jaringan pipa yang terdiri dari pipa A-B, C-D, E-F, I-J, K-L, M-N, dan O-P. Kondisi penurunan tekanan yang terjadi pada bagian-bagian pipa tersebut dapat dilihat pada data Tabel 11.

**Tabel 11.** Tabel penurunan tekanan area *dieshop*

No.	Panjang Pipa	$h_L$ (Pa)	$h_{gs}$ (Pa)	$\Delta P$ (Pa)
1	A-B	50.53	43.92	105.54
2	C-D	5.97	46.34	49.89
3	E-F	6.30	45.91	52.64
4	I-J	6.24	45.90	75.66
5	K-L	6.24	46.34	52.14
6	M-N	6.30	46.34	52.64
7	O-P	6.30	46.29	52.59
Total		87.88	321.04	441.1

Berdasarkan data pada Tabel 11 dapat diketahui bahwa bagian pipa A-B memiliki nilai penurunan tekanan terbesar yaitu sebesar 105.54 Pa. Penurunan tekanan pada area *dieshop* dipengaruhi secara dominan oleh ukuran dimensi penampang pipa. Pipa penampang A-B merupakan pipa dengan ukuran dimensi yang terpanjang sehingga secara tak langsung aliran udara yang melewati panjang pipa tersebut akan mengalami peningkatan kerugian diakibatkan penurunan tekanan yang begitu besar karena tingginya gesekan aliran air terhadap permukaan pipa bertekanan tersebut. Jalur A-B dan C-D yang terdapat pada ketiga area kerja yaitu area *welding*, *powerhouse* dan *dieshop* memiliki sistem kinerja yang berbeda satu sama lain dan disesuaikan dengan fungsinya secara tersendiri, dimana sesuai dengan Gambar 2 jalur A-B dan C-D pada area *welding* digunakan untuk jalur penyuplai aliran udara bertekanan untuk proses *welding*, pada area *power house* untuk jalur penyuplai aliran udara bertekanan yang berasal dari bagian kompresor dan *air dryer* dan area *dieshop* digunakan untuk penyuplai aliran udara bertekanan untuk proses kinerja *dieshop*.

Penurunan tekanan yang terjadi secara total dapat ditunjukkan pada Gambar 6 dimana menghasilkan nilai sebesar 1017.61 Pa, yang terbagi di tiga area yakni area *welding*, *powerhouse*, dan *dieshop*.



**Gambar 6.** Tingkat penurunan tekanan

Penurunan tekanan secara total dari ketiga area tersebut dibagi kembali menjadi penurunan tekanan minor, dan mayor, dimana penurunan tekanan minor

secara total dari ketiga area tersebut yaitu sebesar 471.9 Pa, sedangkan penurunan tekanan secara mayor yaitu sebesar 525.21 Pa, sehingga apabila dibandingkan dengan jumlah penurunan tekanan secara total, maka diketahui persentase penurunan tekanan minor sebesar 46.37%, dan penurunan tekanan mayor sebesar 51.61%. Hal tersebut menjelaskan bahwa penurunan tekanan mayor lebih dominan dibandingkan dengan penurunan tekanan minor, oleh karena itu parameter yang dominan dalam penurunan tekanan tersebut berasal dari gesekan aliran udara terhadap permukaan pipa bertekanan tersebut yang berasal dari ukuran dimensi pipa bertekanan tersebut.

Jumlah total penurunan tekanan yang telah diketahui tersebut dapat juga diketahui persentase penurunannya dengan mengacu kepada kondisi standar tekanan yang terdapat pada ketiga area tersebut yaitu area *welding*, *power house*, dan *dieshop* baik bersifat persentase penurunan tekanan maksimum dan minimum. Area *welding* diketahui persentase penurunan tekanan maksimum sebesar 0.025%, sedangkan kondisi minimum sebesar 0.032%. Area *power house* diketahui persentase penurunan tekanan maksimum sebesar 0.055% sedangkan penurunan tekanan minimum sebesar 0.071%. Area *dieshop* memiliki penurunan tekanan maksimum sebesar 0.061%, sedangkan penurunan tekanan minimum sebesar 0.080%.

Hasil perbandingan diantara ketiga area tersebut jika dilihat dari kondisi antar pipa yang satu dengan yang lainnya dapat diketahui peranan yang sangat dominan untuk menurunkan tekanan udara yaitu berada di bagian sambungan antara bagian pipa yang satu dengan yang lainnya. Hal ini terjadi akibat aliran udara akan melewati belokan sambungan yang bersifat belokan landai, dan belokan tajam dengan kondisi arah yang berbeda satu sama lainnya, serta adanya sambungan antara pipa yang digunakan untuk membuat sambungan antar pipa yang memiliki diameter berbeda sehingga menyebabkan aliran udara terhambat. Namun, apabila dilihat secara total dari ketiga area tersebut maka penurunan tekanan terbesar terletak pada area *dieshop* dimana diameter pipa mempengaruhi volume aliran udara (penurunan tekanan mayor). Peningkatan volume secara tak langsung akan membuat kerugian tekanan akibat penurunan semakin besar.

Berdasarkan data pada Tabel 3, dapat diketahui penurunan tekanan aliran udara tertinggi pada area kerja *dieshop* yaitu sebesar 441.1 Pa sehingga apabila dibandingkan dengan suplai tekanan aliran udara dari kompresor dan *air dryer* sebesar 72000 Pa, tekanan yang dimanfaatkan pada area kerja *dieshop* hanya sebesar 719558.9 Pa. Penyesuaian tekanan udara dapat dilakukan dengan penyesuaian antara kondisi dari kompresor dan *air dryer* terhadap spesifikasi sistem pipa bertekanan yang digunakan dengan melakukan proses instalasi ulang.

#### 4. KESIMPULAN



Berdasarkan hasil analisis penurunan tekanan pada pipa bertekanan di area *welding*, *power house* dan *dieshop* maka dapat ditarik kesimpulan yaitu

1. Tekanan pada pipa distribusi sangat tergantung pada ukuran dimensi penampang pipa serta total sambungan antar pipa dengan laju aliran tertentu.
2. Penurunan tekanan yang disebabkan gesekan fluida pada bagian sambungan (*fitting*, *elbow*, *tee*, dan lain-lain) menghasilkan penurunan tekanan minor ( $h_L$ ) sebesar 471.9 Pa atau 46.37%, sedangkan pada penurunan tekanan mayor ( $h_{gs}$ ) di bagian gesekan pipa lurus atau turunan menghasilkan nilai sebesar 525.21 Pa atau 51.61%.
3. Adanya penurunan tekanan pada masing-masing area diantaranya pada area *welding* persentase penurunan tekanan maksimum sebesar 0.025%, area *power house* dengan persentase sebesar 0.055%, dan area *dieshop* memiliki penurunan tekanan maksimum sebesar 0.061%.
4. Hasil perhitungan penurunan tekanan aliran udara tertinggi terletak pada sistem pemipaan di area kerja *dieshop* dengan nilai sebesar 441.1 Pa, sehingga area kerja *dieshop* hanya mampu memanfaatkan tekanan aliran udara sebesar 719558.9 Pa dan berada di bawah di bawah nilai standar suplai aliran udara dari kompresor dengan nilai sebesar 720000 Pa. Hal ini terjadi disebabkan sistem instalasi yang tidak mengikuti kondisi standar dan pipa yang digunakan masih memiliki ukuran dimensi yang kurang tepat sehingga diperlukan instalasi ulang perencanaan pemasangan pipa bertekanan.

## 5. UCAPAN TERIMA KASIH

Penulis mengucapkan terima kasih kepada Laboratorium Teknik Mesin Fakultas Teknik Universitas Pancasila.

## 6. DAFTAR PUSTAKA

- Bruce R.M., Donald F.Y. 2008. Mekanika Fluida. Edisi Keempat. Erlangga, Jakarta.
- Dang Z., Yang Z., Yang X., Ishii M., 2018. Experimental study of vertical and horizontal two-phase pipe flow through double 90 degree elbows. International Journal of Heat and Mass Transfer Vol.120, pp.861-869.
- Hamad F.A., Faraji F., Santim C.G.S., Basha N., Ali Z., 2017. Investigation of pressure drop in horizontal pipes with different diameters. Int. J. Multiphase Flow Vol. 91, pp. 120-129.
- Incropera F.P., Dewitt D.P. 1981. Fundamentals of Heat and Mass Transfer. 2<sup>nd</sup> edition. John Wiley & Son, Amerika Serikat.
- Kong R., Kim S., Bajorek S., Tien K., Hoxie K., 2018. Effects of pipe size on horizontal two-phase-flow : flow regimes, pressure drop, two-phase flow parameters and drift-flux analysis. Experimental Thermal and Fluid Science, Vol. 96, pp. 75-89
- Luo J., Rohn J., Bayer M., Priess A., 2013. Modeling and experiments on energy loss in horizontal connecting pipe of vertical ground source heat pump system. Applied Thermal Engineering Vol.61, No.2-3, pp. 55-64.
- Miguel A.F., 2018. Constructural branching design for fluid flow and heat transfer. International Journal Heat and Mass Transfer Vol.122, pp.204-211.
- Stewart M. 2016. Surface Production Operations. Gulf Professional Publishing, Amerika Serikat
- TK Corporation. 2016. Technical Data Handbook for Butt Weld Pipe Fittings. 2<sup>nd</sup> Edition. TK Corporation, Korea Selatan.



# Analisis Penurunan Tekanan Aliran Udara Pada Pipa Bertekanan

## ORIGINALITY REPORT

4%

SIMILARITY INDEX

1%

INTERNET SOURCES

3%

PUBLICATIONS

1%

STUDENT PAPERS

## PRIMARY SOURCES

- 1 Hendra Hendra, Yenni Suhartini, Anizar Indriani, Hernadewita Hernadewita. "PEMBUATAN MESIN PENGERING KELAPA MENGGUNAKAN SUMBER ENERGI TERBARUKAN UNTUK MENINGKATKAN PENDAPATAN MASYARAKAT KECAMATAN PONDOK KELAPA KABUPATEN BENGKULU TENGAH", Dharma Raflesia : Jurnal Ilmiah Pengembangan dan Penerapan IPTEKS, 2018  
Publication 1%
- 2 Agus Hermawan. "MENELADANI NILAI AJARAN DAKWAH SUNAN KALIJAGA DALAM MENDIDIK KARAKTER BANGSA DI ERA GLOBALISAS", ATTARBIYAH, 2016  
Publication 1%
- 3 Submitted to Politeknik Negeri Bandung  
Student Paper <1%
- 4 Submitted to Universiti Malaysia Pahang  
Student Paper <1%
- 5 [jkptb.ub.ac.id](http://jkptb.ub.ac.id)

Internet Source

<1%

6

repository.unib.ac.id

Internet Source

<1%

Exclude quotes On

Exclude matches < 10 words

Exclude bibliography On